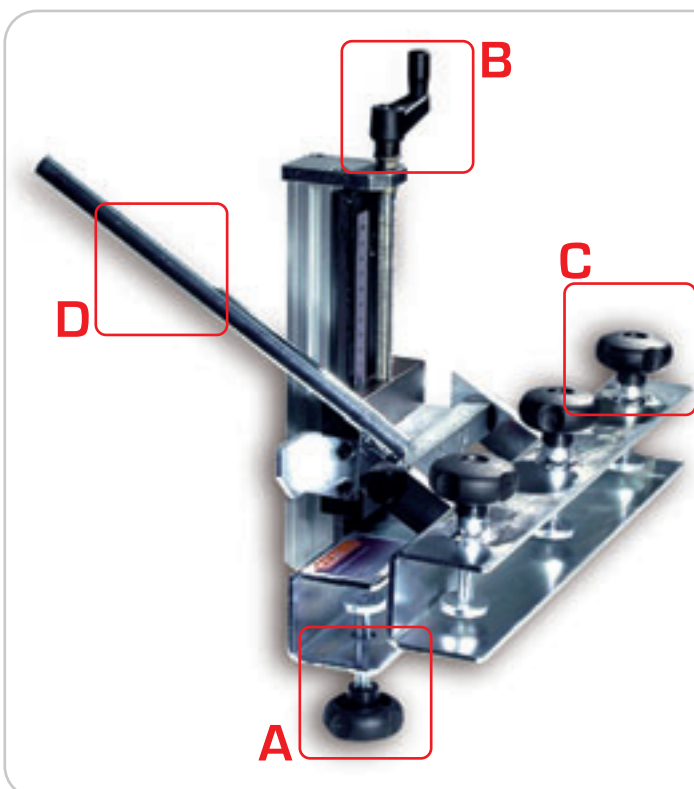


BS ATTREZZATURA SERIGRAFICA MANUALE

CARATTERISTICHE TECNICHE E FUNZIONALI

E' una attrezzatura pratica e utile per ogni laboratorio serigrafico che puo' essere montata su di un qualsiasi banco da lavoro. E' dotata di una regolazione in altezza che le consente di adattarsi facilmente allo spessore del supporto da stampare. Utilizzando due basi BS, montate in tandem, è possibile supportare telai serigrafici di grandi dimensioni.



DATI TECNICI

A - Morsettiera per applicazione a banco

B - Manovella per la regolazione dell' altezza

C - Morsettiera porta telaio

D - Asta per contrappeso

Spessore min. banco	mm	18
Spessore max banco	mm	45
Escursione	mm	100
Larghezza	mm	400
Spessore min. telaio	mm	18
Spessore max telaio	mm	45
Dim. max telaio serig.	mm	700x500